



Chain Cup

Royal SC Festival' 21

2021.8.28-29

ロイヤル SC テニスクラブ

**主催 : Chain
Joint Sports**

■目次

会場マップ / 会場諸注意 / コロナ対策事項	1 ページ
チーム一覧 / 初日ドロー / タイムテーブル	2 ページ
2 日目ドロー / タイムテーブル	3 ページ
試合進行・ルール説明	4 ページ
プロフィール紹介	5 ~ 16 ページ
ご協賛企業紹介	17 ~ 20 ページ
Chain Cup Saitama Festival 要項	21 ページ

■ご挨拶



中国の武漢での一件から1年半以上経った今もなお、新型コロナウイルスの影響で様々なスポーツ大会・各種イベントが中止となる状況は続いています。その間 Chain としては、参加して下さる方がいて、施設の方にコートを貸して頂けるのであれば「とにかく開催に向けて全力で動く」という判断をしてきました。参加者の人数は関係なく、そもそも私自身がやりたくてやっている活動だからです。こんなご時世ですから賛否両論あるでしょうし、この判断が正解かは正直私自身にも分かりません。関わる方々と一緒に「正解にしていくしかない」と考えています。

私自身は今年3月下旬にコロナウイルスに感染し、重症化して3週間以上入院しました。自分が感染して思ったのは、「コロナ感染は交通事故と同じで、気をつけていても被害にあうことはある」ということであり、気をつけすぎて疲弊してしまうのは本末転倒。大事なことは日々健康的な生活を送り、自分自身の免疫が落ちないように気をつけることではないかなと考えています。皆さんにとってテニスをすることや仲間と楽しい時間を過ごすことは、心身ともに健康になる大きな材料だと思います。今大会はこれまで以上に感染症対策が厳しい内容になりますが、何卒ご協力頂き、今大会に関わる全ての方にとって楽しく、最高の思い出を作ることができれば、本当に本当に嬉しく思います。最後になりましたが、御協賛して下さった皆様、ロイヤル SC 様、スタッフ、そして参加者の皆様、本当にありがとうございました！2日間、どうぞよろしくお願ひ致します。

Chain 代表 / 村上大



今回の Chain Cup 開催にあたっては大変な苦悩がありました。益々厳しくなる新型コロナウイルスの影響下の基、開催すべきか否か、そこは最後まで悩み、検討を重ねて参りました。最終的には中止と言う判断も視野に入れつつ、検討を重ねた上で出した結論でございます。

そんな中でもご参加いただいた皆様、並びにご協賛いただきました各社様、そしてロイヤル SC の方々、スタッフ、関係者に改めてお礼申し上げます。

今年、2021 年は華々しくもオリンピックが開催されました。しかし、その一方で多くの機会が中止され、自粛、自粛という行動制限の中で過ごされてきたことと思います。なぜオリンピックは開催されるのに、そんな疑問を持ったのは私だけでしょうか。

せめてこの夏最後の2日間を満喫してください。
そして、この夏最高の思い出にしてください。

その為にご参加いただく皆様にお約束いただきたい各種事項もございますので何卒よろしくお願い申し上げます。中には、かなり厳しい制約となるものもございますが、感染対策上の理由、或いは社会信用上の理由から来るものでございます故、皆様にご理解とご協力を得られますこと切に願っております。

Joint Sports 代表 / 澤田明伸

会場マップ



《会場諸注意》 **今回は、クラブハウス内は原則使用不可となります**

- ・クラブハウス内は原則使用不可。(例外：トイレおよび食事や氷購入時のみ入場可)
- ・更衣室およびシャワーの使用は禁止
- ・ゴミの処理は各自持ち帰り願います
- ・施設内での怪我・事故等は責任を負いかねます

《コロナ対策事項》

- ・発熱時（37.5度以上）、体調不良時のご参加はお控えください
- ・朝一の検温結果を同意書に御記入願います。忘れた方は朝、本部で検温をお願いします
- ・同意書は、受付時にお渡しします
- ・プレー中以外はマスク着用マナーをお願い致します
- ・アルコール消毒は各コート入り口および大会本部に設置しております
- ・こまめな手洗い・うがいでセルフケアください
- ・大会期間中、及び大会終了後2週間以内に万が一感染発覚した場合は、大会事務局まで速やかにご報告願います。
- ・[感染対策等の同意書]は **両日 10時まで** に提出願います。

■初日ドロロー・タイムテーブル

予選リーグ	チーム名	代表者	掲載ページ	予選リーグ	チーム名	代表者	掲載ページ	予選リーグ	チーム名	代表者	掲載ページ
A	スヌービー。	山藤彩香	5	C	やぎ団	八木沼一樹	9	E	もこちゃん	梅田満生	13
A	おじお婆のH♥なテニス	澁谷紀重	5	C	堀は下から	佐藤優哉	9	E	ゆーき☆おーわし☆ゆーき	大鷲仁美	13
A	ぼいんぼいん倶楽部	片海健太郎	6	C	ミレニアル	加藤圭	10	E	Bring victory	岡部美樹	14
A	もんま先生はインポスター	鈴木凧	6	C	チームミント歯科	近藤絵理	10	E	ニンニクサイアブラカラム味玉トッピング	古屋航	14
B	サーブは法定速度を守ります	田村圭一朗	7	D	飛ぶ青空が少ない	菊地雅之	11	F	クニシダイシ	栗原隆彰	15
B	れあ依存症	有馬幸大	7	D	華の94年	稲葉翼	11	F	Sinone	宮内梨奈	15
B	Los Kiyomines	清峰優太	8	D	牛タンカーベット	切詰魁	12	F	ブーちゃんとゆかいな仲間たち	瀧元康夫	16
B	takaji	高橋直種	8	D	もりっちょコーポレーション	紫藤大樹	12	F	Chainコスギ	熊澤礼実	16

Aリーグ	スヌ	おじ	ぼい	もん
スヌービー。		A1	A3	A5
おじお婆のH♥なテニス	A1		A6	A4
ぼいんぼいん倶楽部	A3	A6		A2
もんま先生はインポスター	A5	A4	A2	

Bリーグ	サー	れあ	Los	taka
サーブは法定速度を守ります		B1	B3	B5
れあ依存症	B1		B6	B4
Los Kiyomines	B3	B6		B2
takaji	B5	B4	B2	

Cリーグ	やぎ	堀は	ミレ	チー
やぎ団		C1	C3	C5
堀は下から	C1		C6	C4
ミレニアル	C3	C6		C2
チームミント歯科	C5	C4	C2	

Dリーグ	飛ぶ	華の	牛タ	もり
飛ぶ青空が少ない		D1	D3	D5
華の94年	D1		D6	D4
牛タンカーベット	D3	D6		D2
もりっちょコーポレーション	D5	D4	D2	

Eリーグ	もこ	ゆー	Bring	ニン
もこちゃん		E1	E3	E5
ゆーき☆おーわし☆ゆーき	E1		E6	E4
Bring victory	E3	E6		E2
ニンニクサイアブラカラム味玉トッピング	E5	E4	E2	

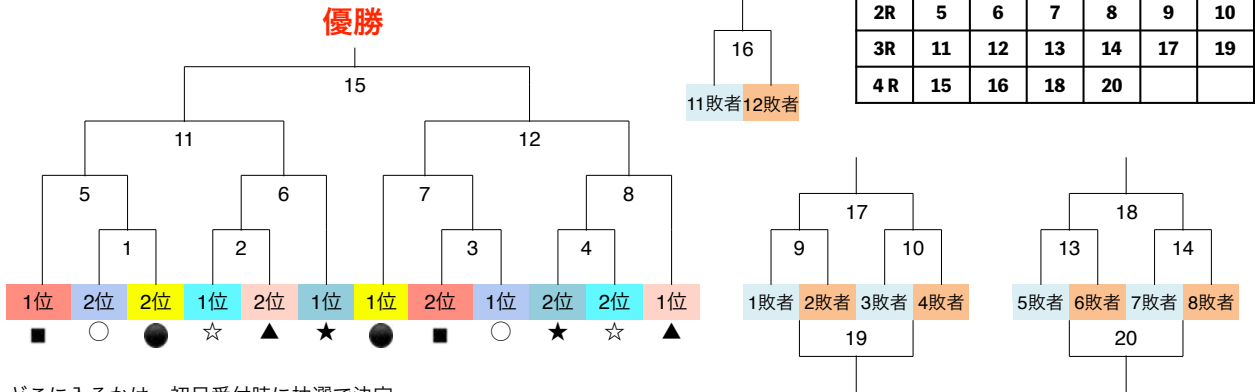
Fリーグ	クニ	Sino	ブー	Chain
クニシダイシ		F1	F3	F5
Sinone	F1		F6	F4
ブーちゃんとゆかいな仲間たち	F3	F6		F2
Chainコスギ	F5	F4	F2	

8:30	オムニ1	オムニ2	オムニ3	オムニ4	オムニ5	オムニ6	オムニ7	オムニ8	ハード9	ハード10	ハード15	ハード14	ハード13	ハード11	ハード12	8:30
9:10	A1	A1	A2	B1	B2	C1	C2	C2	D1	D2	E1	E1	E2	F1	F2	9:10
9:50	A1	A2	A2	B1	B2	C1	C1	C2	D1	D2	E1	E2	E2	F1	F2	9:50
10:30	A1		B1	B1	B2	B2		C2	D1	D2	E1	F1	F1	F2	F2	10:30
11:10	A3	A3	A4	B3	B4	C3	C4	C4	D1	D2	E3	E3	E4	F3	F4	11:10
11:50	A3	A4	A4	B3	B4	C3	C4	C4	D3	D4	E3	E3	E4	F3	F4	11:50
12:30	A3	A4	A4	B3	B4	C3	C3	C4	D3	D4	E3	E4	E4	F3	F4	12:30
13:10	A3		B3	B3	B4	B4	C3		D3	D4	D4	E4	F3	F3	F4	13:10
13:50	A5	A5	A6	B5	B6	C5	C6	C6	D3	D3	D4	E5	E6	E6	F4	13:50
14:30	A5	A6	A6	B5	B6	C5	C6	C6	D5	D5	D6	E5	E6	F5	F6	14:30
15:10	A5	A6	A6	B5	B6	C5	C5	C6	D5	D6	D6	E5	E6	F5	F6	15:10
15:50	A5		B5	B5	B6	B6	C5		D5	D6	E5	E5	E6	F5	F6	15:50
16:30									D5	D6		F5	F5	F6	F6	16:30
17:10																17:10
17:50																17:50

※試合進行によっては、予定コートが変更になる可能性があります

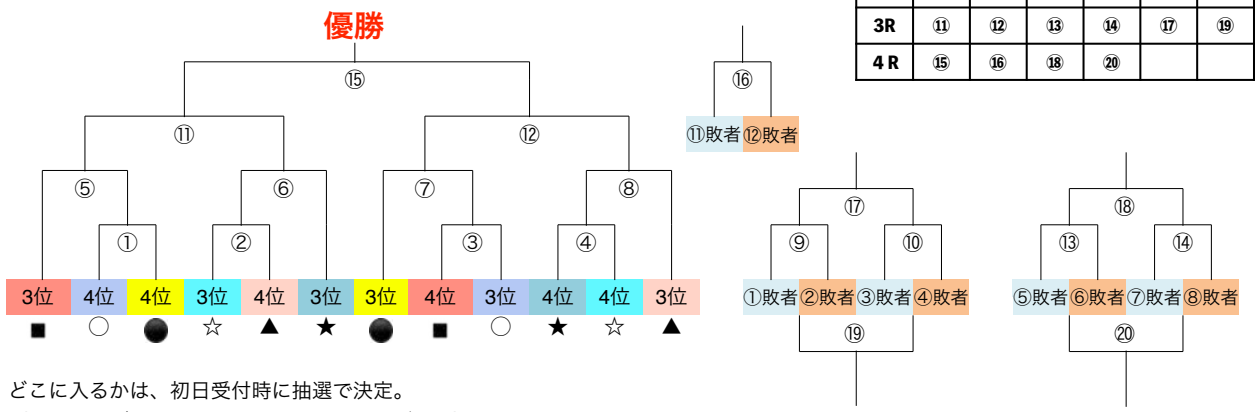
2日目ドロー・タイムテーブル

1~2位トーナメント



1R	1	2	3	4		
2R	5	6	7	8	9	10
3R	11	12	13	14	17	19
4R	15	16	18	20		

3~4位トーナメント



1R	①	②	③	④		
2R	⑤	⑥	⑦	⑧	⑨	⑩
3R	⑪	⑫	⑬	⑭	⑰	⑱
4R	⑮	⑯	⑳			

8:30	オムニ1	オムニ2	オムニ3	オムニ4	オムニ5	オムニ6	オムニ7	オムニ8	ハード9	ハード10	ハード15	ハード14	ハード13	ハード11	ハード12	8:30
9:10	①	①	①	②	②	③	③	④	4	4	3	3	2	1	1	9:10
9:50	①	①	②	②	②	③	④	④	4	4	3	2	2	1	1	9:50
10:30	②	⑤	⑤	⑥	③	③	④	④	4	3	3	2	2		1	10:30
11:10	②	⑤	⑥	⑥	⑦	⑧	⑩	⑩	9	10	8	8	7	6	5	11:10
11:50	③	⑤	⑥	⑦	⑦	⑧	⑧	⑩	9	10	8	7	7	6	5	11:50
12:30	③	⑤	⑥	⑦	⑦	⑧	⑧	⑩	9	10	8	7	6	6	5	12:30
13:10	④	④	④	⑪	⑪	⑫	⑫	⑩	9	10	8	7	6	5	5	13:10
13:50	④	④	④	⑪	⑪	⑫	⑫	⑩	9	10	14	12	12	11	11	13:50
14:30	④	④	④	⑪	⑫	⑫	⑫	⑩	17	14	14	13	12	11	11	14:30
15:10	④	④	⑤	⑫	⑫	⑫	⑫	⑩	17	14	13	13	12	12	11	15:10
15:50	④	④	⑤	⑫	⑫	⑫	⑫	⑩	17	14	13	13	16	15	15	15:50
16:30	④	④	⑤	⑫	⑫	⑫	⑫	⑩	17	20	20	18	16	15	15	16:30
17:10	④	④	⑤	⑫	⑫	⑫	⑫	⑩	17	20	18	18	16	16	15	17:10
17:50	④	④	⑤	⑫	⑫	⑫	⑫	⑩	20	20	18	18		16		17:50

■ 試合進行・ルール説明

《試合進行》

- ・初日は、全 24 チームを 4 チームリーグ×6 リーグ (A～F リーグ) に分けて予選リーグを行う。
二日目は、予選 1～2 位の計 12 チームと、予選 3～4 位の計 12 チームに分かれてトーナメントを行う。
 - ・男 D×2 本、女 D×1 本、混 D×2 本 (計 5 本制)
 - ・3 勝以上したチームの勝利 (途中で勝敗が決まった場合も打ち切り無し)
- (試合順) 女 D → 男 D2 → 男 D1 → 混 D2 → 混 D1
(重複出場) 同一種目での重複出場は不可

**男性 6 名・女性 4 名いるチームは、原則重複不可
やむを得ない場合 (怪我・熱中症等) は、大会本部に確認のこと
※上記理由で参加を見合わせた選手は、それ以降は同日の試合に出場できない**

重複は一人 / 1 日 1 回まで

《試合球》

- ・各コートネット横に、1 日分の試合球の入った箱を設置。
- ・試合はすべて新球を使用し、使用したボールは、試合終了後に元の箱に戻す。
- ・ボールがロストした場合や、ボールが足りない場合は、運営スタッフにお声かけください。

《整列・アップ・試合形式》

- ・対戦前にオーダー用紙を記入し、試合前の整列時に発表・相手チームと交換する
- ・アップ：サーブ 4 本 (片側 2 本ずつ)
- ・6 ゲーム先取 / ノーアドバンテージ方式 / 5-5 タイブレーク

《リーグ内での順位決定》

- ・チーム勝敗数 > 直接対決 > 得失セット数 > 得失ゲーム数 > 得ゲーム数 > 主催側で抽選にて決定

《結果報告》

- ・勝利チームが全 5 試合のスコアを大会本部まで報告

《本戦トーナメントのドロー決定》

- ・初日受付時に抽選にてドロー位置を決定 (予選リーグの一番上に表記されているチームが抽選を行う)

《2 日間のスケジュール》

Day1	Day2
7:50 受付開始	7:50 受付開始(*1)
8:00 アップコート開放 (8:00～8:30) 受付・オーダー記入後	8:00 アップコート開放 (8:00～8:30) 受付・オーダー記入後
8:10 受付終了	8:10 受付終了
大会説明(8:10～8:20) (全リーダー、本部前に集合)	大会説明(8:10～8:20) (全リーダー、本部前に集合)
8:30 試合 (8:30～)	8:30 試合 (8:30～)
17:20	18:00 (*1) シードチーム受付9:00～9:20

重要事項チェックリスト

	〈初日〉	〈二日目〉
・同意書の記入、提出	<input type="checkbox"/>	<input type="checkbox"/>
・初戦オーダー表記入(朝一)	<input type="checkbox"/>	<input type="checkbox"/>
・チームプレート返却		<input type="checkbox"/>
・チーム写真撮影(※)	<input type="checkbox"/>	<input type="checkbox"/>

(※)初日の朝一(受付時)と、2日目の全試合終了時に撮影するのでお声掛けください

ボールの取り扱い

- ・全試合ニューボールを使用ください
- ・使用後のボールは元の箱に必ず返却ください(ケースに入れて)
- ・ボールロストが発生した場合はニューボールを使用ください
→但し、開始2ゲーム以内の場合はニューボールを、3ゲーム目以降はセットを使用ください
※缶蓋は専用の入れ物に一箇所にまとめてください

結果報告と進行

- ・結果報告は勝利チームがオーダー表に結果記入の上、本部へ報告
- ・次の対戦コートをお近くのスタッフに確認頂き、事前にオーダー記入の上ご準備ください



HAVE A
NICE DAY