

Chain Cup weekday Men's singles vol.2

2023.5.10@江坂テニスセンター

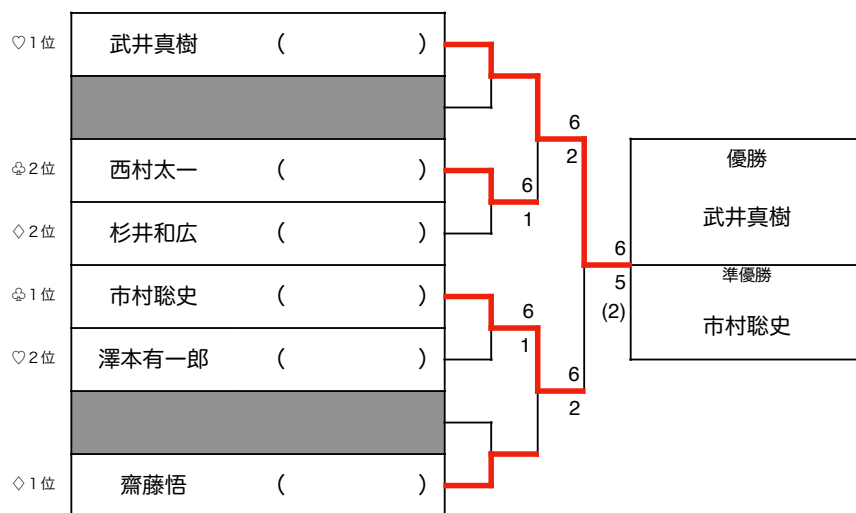
- 6ゲーム先取/ノード/5-5タイブレーク/セルフジャッジ/サービス練習4本/ドロー上側の選手が、スコアボード左側となる
- 試合は全て新球を使用（各コートに設置） 試合後、勝者がボールを持って本部へスコア報告
- リーグ順位の付け方 勝敗→得失ゲーム→得ゲーム数→じゃんけん
- 更衣室・シャワー使用可。
- 賞品は、1,2位トーナメント優勝・準優勝、3位トーナメント優勝

| 予選Aリーグ | | ① | ② | ③ | 勝敗 | 得失G | 順位 |
|--------|-----------|-------|----------|----------|-----|-----|----|
| ① | 武井真樹 () | | 6 - 4 | 6 - 3 | 2-0 | | 1 |
| ② | 村上大 () | 4 - 6 | | 5 (5)- 6 | 0-2 | | 3 |
| ③ | 澤本有一郎 () | 3 - 6 | 6 -(5) 5 | | 1-1 | | 2 |

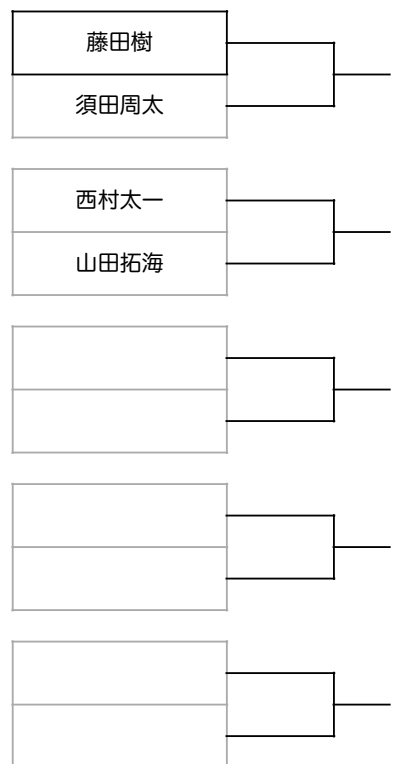
| 予選Bリーグ | | ④ | ⑤ | ⑥ | ⑦ | 勝敗 | 得失G | 順位 |
|--------|----------|-------|----------|-------|----------|-----|-----|----|
| ④ | 市村聡史 () | | 6 - 0 | 6 - 1 | | 2-0 | | 1 |
| ⑤ | 山田拓海 () | 0 - 6 | | | 6 -(6) 5 | 1-1 | -5 | 3 |
| ⑥ | 西村太一 () | 1 - 6 | | | 6 - 3 | 1-1 | -2 | 2 |
| ⑦ | 藤田樹 () | | 5 (6)- 6 | 3 - 6 | | 0-2 | | 4 |

| 予選Cリーグ | | ⑧ | ⑨ | ⑩ | ⑪ | 勝敗 | 得失G | 順位 |
|--------|----------|-------|-------|----------|----------|-----|-----|----|
| ⑧ | 齋藤悟 () | | 6 - 0 | 6 - 4 | | 2-0 | 10 | 1 |
| ⑨ | 須田周太 () | 0 - 6 | | | 1 - 6 | 0-2 | | 4 |
| ⑩ | 土井直哉 () | 4 - 6 | | | 5 (4)- 6 | 0-2 | | 3 |
| ⑪ | 杉井和広 () | | 6 - 1 | 6 -(4) 5 | | 2-0 | 6 | 2 |

1,2位トーナメント[各リーグ1位が抽選]



エキシビジョンマッチ



3,4位トーナメント[各リーグ3位が抽選]

